



Cafitesse Excellence Compact

USER MANUAL DEUTSCH

Cafitesse Excellence Compact

Bedienungshandbuch

Sicherheitshinweise	2
Gerätebeschreibung	4
Technische Daten	6
Inbetriebnahme und Aufbewahrung des Geräts	7
Hygiene und Einsetzen von Paketen	8
Täglicher Betrieb	12
Getränkeausgabe	12
Austausch der Produktpackung	14
Zutatenbehälter auffüllen	15
Wassertank auffüllen	16
Reinigung	17
Programmierung	29
Fehlerbehebung	36

Sicherheitshinweise

In diesem Handbuch verwendete Symbole

Die folgenden Symbole werden in diesem Handbuch in Kombination mit einem Hinweis verwendet, um auf wichtige und kritische Informationen hinzuweisen. Achten Sie auf die Hinweise, um die Sicherheit zu gewährleisten und Verletzungen und Schäden am Produkt zu vermeiden.



Hinweis:

Liefert ergänzende Informationen, die bei der Bedienung der Kaffeemaschine hilfreich sein können.



Vorsicht:

Warnt vor unsicheren Vorgehensweisen. Halten Sie sich an die Anweisungen, um die Lebensmittelsicherheit sicherzustellen und um leichte Verletzungen oder Schäden am Gerät zu vermeiden.



Warnung:

Weist auf potenziell gefährliche Situationen hin, die - wenn sie nicht vermieden werden - zu schweren Verletzungen und sogar zum Tod führen können.



Gefahr:

WEIST AUF EINE UNMITTELBAR GEFÄHRLICHE SITUATION HIN, DIE – WENN SIE NICHT VERMIEDEN WIRD – ZU SCHWEREN VERLETZUNGEN UND SOGAR ZUM TOD FÜHREN WIRD.



Der Betrieb, das Füllen und Reinigen des Automaten darf nur durch befugtes und geschultes Personal erfolgen. Sorgen Sie dafür, dass neues Personal das Benutzerhandbuch liest, bevor es den Automaten bedient, und dass dieses die Sicherheits- und Hygieneaspekte versteht. Als Kurzübersicht wird ein ausgedruckter Aufkleber mit den Reinigungsanweisungen bzw. ein Leitfaden zur schnellen Einsichtnahme mitgeliefert.

Das Gerät ist nicht zum Gebrauch durch Personen (einschließlich Kindern) mit eingeschränkten geistigen oder körperlichen Fähigkeiten bzw. Behinderungen gedacht. Um deren Sicherheit zu gewährleisten, sollten sie von einer Person überwacht und angewiesen werden, die sich mit der Benutzung des Geräts bestens auskennt.

Kinder sollten so beaufsichtigt werden, dass sie nicht mit dem Automaten spielen können.

Der Aufbau, Standortwechsel, die Wartung und Programmierung des Automaten darf nur durch befugte Servicetechniker vorgenommen werden.

Dieser Automat ist nicht zum Aufstellen in Bereichen geeignet, in denen Hochdruckreiniger zum Einsatz kommen können.



Die vom Automaten ausgegebenen Produkte sind sehr heiß! Um Verbrennungen zu vermeiden, Hände und andere Körperteile vom Ausgabebereich fernhalten, bevor der Ausgabeknopf gedrückt wird



Niemals das Stromkabel oder den Stecker anfassen, wenn Ihre Hände bzw. das Stromkabel oder der Stecker nass sind.

Den Automaten vor Wasser, Spritzern, Sprays oder Dampf, Hitze und dickem Staub schützen

Der Automat ist für die Installation im Inneren auf einer flachen Oberfläche, wie beispielsweise ein Tisch oder eine Theke, konzipiert. Den Automaten vor direkter Sonneneinstrahlung, Frost oder Regen schützen.

Achten Sie darauf, dass ausreichend Raum um den Automaten herum zur Lüftung vorhanden ist und dass die Vorder- und Rückseite zur Wartung leicht zugänglich sind.

Nur Wasserschläuche einsetzen, die die Norm EN61770 erfüllen.

Schließen Sie den Kaffeeautomaten entsprechend der jeweils geltenden Vorschriften an die Trinkwasserleitung an. Hat Ihr Gerät eine Kaltgetränkeoption, überprüfen Sie zuvor die Wasserqualität, um sicherzustellen, dass die kalten Getränke den jeweiligen Hygienevorschriften entsprechen.



Wenn das Gerät an ein Steckernetzteil in der Wand angeschlossen ist, ist die geerdete Sicherheitssteckdose gemäß den lokalen Vorschriften zu benutzen. Stellen Sie sicher, dass der Stromkreis durch einen Fehlerstromschutzschalter geschützt ist und die Netzsteckdose nach der Installation noch zugänglich ist.

Transport und Lagerung

Lagern und transportieren Sie die Kaffeemaschine immer in der Originalverpackung. Bevor Sie die Kaffeemaschine lagern oder transportieren:

- Legen Sie die Produkt-Packs in den Kühlschrank.
- Reinigen Sie die Kaffeemaschine.
- Kontaktieren Sie Ihren Cafitesse-Systemlieferanten, sodass ein autorisierter und geschulter Servicetechniker das Wasser vom Boiler ablassen kann und die Kaffeemaschine gegen Frostschäden schützen kann.

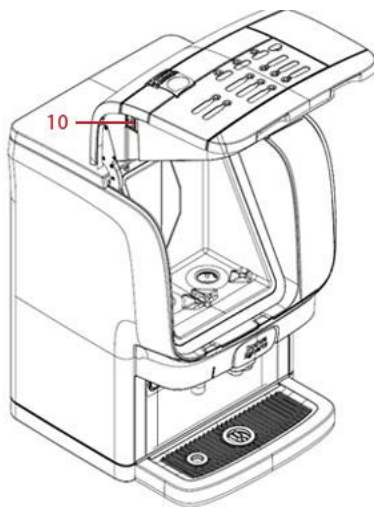


Die Kaffeemaschine darf während Betrieb, Lagerung oder Transport keiner Frostgefahr ausgesetzt werden.

Gerätebeschreibung

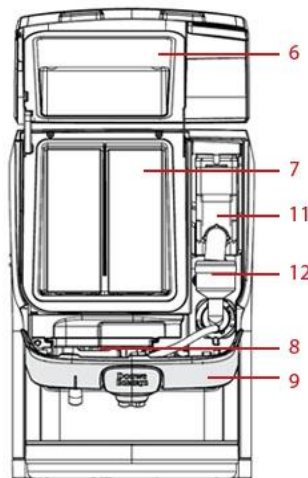


1. Getränke-Tasten
2. Getränkeauslässe
3. Heißwasserauslass
4. Tassenrost
5. Abtropfschale



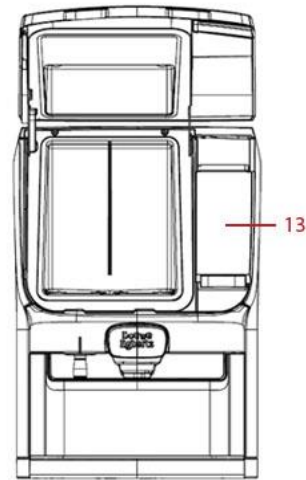
Standard

6. Geräteklappe
7. Kühleinheit
8. Obere WJM-Schale
9. Bedienfeld Getränkezubereitung

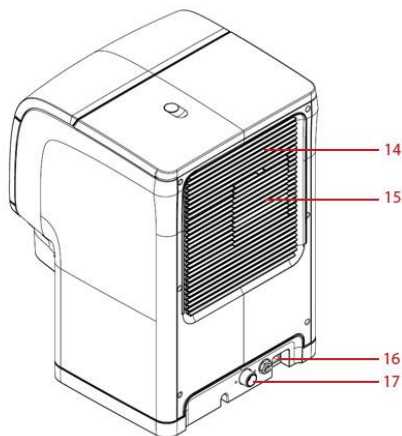


Instant option

10. Stand-by/Ausgabesperre
11. Zutatenbehälter *
12. Mischgefäß *
13. Eigener Wassertank **



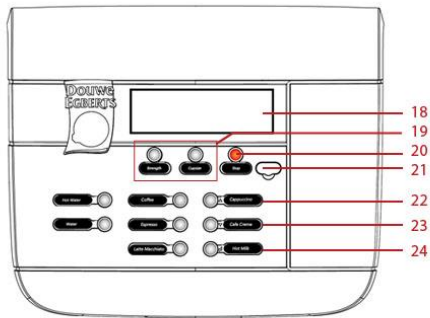
Water tank option



14. Lüfter
15. Abnehmbarer Lüfterdeckel
16. Netzbuchse
17. Wasseranschluss

* Nur für Geräte mit Instant-Option

** Nur für Geräte mit eigenem Wassertank



18. Display

19. Vorauswahlkosten

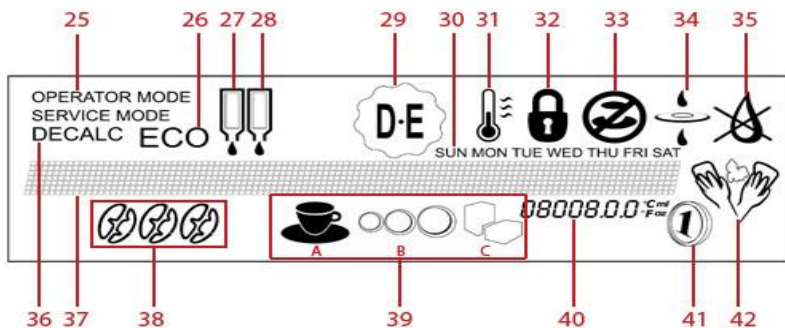
20. STOP-Taste

21. USB-Anschluss

22. Bedienermodus: (nach oben)

23. Bedienermodus: (nach unten)

24. Bedienermodus: (Enter)



25. Bediener-/Wartungsmodus

26. Energiesparmodus ist aktiv

27. Produktpaket links ist leer

28. Produktpaket rechts ist leer

29. Logo

30. Aktuelles Datum

31. Geringe Temp., Gerät heizt auf

32. SPERRE

Der Kaffeeautomat wird gesperrt und kann keine Getränke ausgeben

33. AUSGABE BLOCKIERT

Der Kaffeeautomat kann das gewählte Getränk nicht ausgeben

34. FILTER, Wasserfilter austauschen

35. Eigener Wassertank ist leer, Tank auffüllen

36. Kaffeeautomat muss entkalkt werden

37. MELDUNG-Zeilweise Meldungen leiten Sie durch den Reinigungsprozess, Einstellvorgänge oder geben Anweisungen bei Fehlern

38. Stärke, leichte, normale oder starke Getränke

39. Die Vorauswahlkosten können in verschiedenen Kombinationen aufleuchten und haben je nach Maschinenkonfiguration unterschiedliche Funktionen.

Leuchten A + B auf: Größe, kleines, normales oder großes Getränk

Leuchten B + C auf: Extra-Zucker hinzufügen (3 Schritte)

Leuchtet nur B auf: Extra-Milch hinzufügen (3 Schritte)

40. INFO-Anzeige für Temperatur der Kühleinheit, Uhrzeit, Fehlercodes, etc.

41. Bezahlungsfunktion ist aktiviert

42. REINIGUNG, Kaffeeautomat muss gereinigt werden

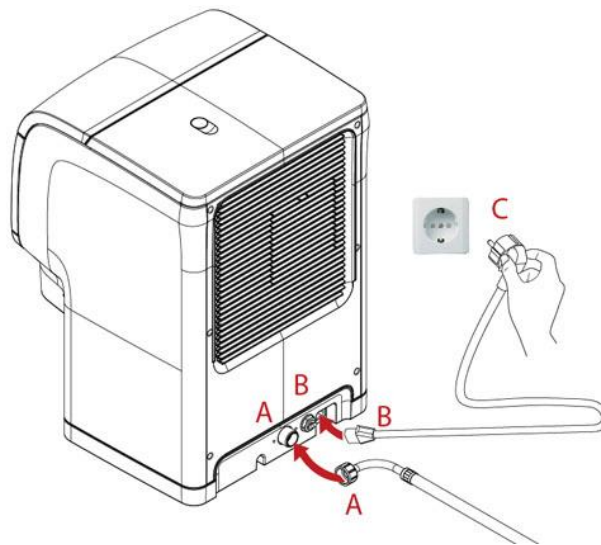
Technische Daten

Abmessungen		(H) 560 mm x (B) 380 mm x (T) 406 mm
		(H) 22 Inch x (B) 15 Inch x (T) 16 Inch
Gewicht	leer	22 kg
	im Betrieb	24 kg / **27 kg (mit eigenem Wassertank)
Tasse	Größe	Einstellbar 40 - 999 ml / 1,35 – 33,8 fl oz (Werkseinstellung = 125 ml / 4,2 fl oz)
	Ausgabedauer	10 - 20 Sekunden (125 ml / 4,2 fl oz)
Kanne	Größe	40 - 999 ml / 1,35 - 33,8 fl oz (Werkseinstellung = 900 ml / 30,4 fl oz)
	Ausgabedauer	± 110 Sekunden
	Max. Höhe	160 mm / 6,3 Inch
Zeitintervall zwischen Kannen		160 Sekunden (230 V)
Stromversorgung		230 V 50 / 60 Hz
Leistungsaufnahme		2,1 kW – 230 V
Kapazität	230 V	180 Tassen pro Stunde (± 22,5 Liter pro Std.)
Umgebung	Temperatur	1 °C – 32 °C (34 °F – 90°F), sowohl bei Betrieb als auch bei Aufbewahrung
	Luftfeuchtigkeit	Bis 80 % rel. Feuchtigkeit
Kühleinheit	Kapazität	2 x 1,25 Liter / 2 x 42,2 fl oz Fassungsvermögen
	Temperatur	2 °C – 5 °C (35,6 °F – 41 °F)
Behältergröße*	Kakao	1,2 kg (~55 Tassen)
	Topping	1,1 kg (~80 Tassen)
	Tee	1,2 kg (~1700 Tassen)
	Zucker	0,8 kg (~230 Tassen)
	Instantkaffee	0,7 kg (~350 Tassen)
Erhitzer	Größe	1,2 Liter / 40,5 fl oz
	Temperatur	Einstellbar zwischen 83 °C – 97 °C (181,4 – 206,6 °F)
Standard-Wasseranschluss		1/2"- oder 3/8"-Versorgungsleitung mit 3/4"-Anschlussstück mit BSP-Gewinde, Trinkwasserleitung mit Absperrventil. **Abnehmbarer Kaltwassertank, 3 Liter / 101,4 fl oz Fassungsvermögen
Dynamischer Wasserdruck		Mind. 0,08 MPa bei 10 l/min - 11 psi bei 2,6 gal/min
Statischer Wasserdruck		Max. 1,0 MPa - 140 psi
Höchste Geräuschemission		< 49 dB(A)

* Nur für Geräte mit Instant-Option

** Nur für Geräte mit eigenem Wassertank

Inbetriebnahme und Aufbewahrung des Geräts



Inbetriebnahme des Kaffeeautomaten

Stellen Sie die Maschine auf eine ebene, horizontale Fläche, die das Gewicht der Maschine tragen kann.

Schließen Sie Wassereinlassschlauch A an Anschluss A an. Drehen Sie den Wasserhahn auf.

Schließen Sie das Netzkabel B an Buchse B an und stecken Sie den Netzstecker C in die Wandsteckdose. Das Gerät startet automatisch, Wasser wird eingefüllt, der Erhitzer wird heiß und die Kühleinheit kalt. Die Getränkeausgabe wird blockiert, bis das Wasser im Erhitzer die richtige Temperatur erreicht hat.



Hinweis:

Das Kühlen des Produktbereichs kann 24 Stunden oder länger dauern.

Aufbewahrung des Kaffeeautomaten

Bitte beachten Sie folgende Maßnahmen, wenn das Gerät längere Zeit, z. B. im Urlaub, nicht benutzt wird.

1. Entnehmen Sie die Produktpakete und überprüfen Sie deren Haltbarkeitsdatum.
2. Bewahren Sie die Produktpakete im Kühlschrank auf, bis Sie den Kaffeeautomaten erneut verwenden. Wenn das Haltbarkeitsdatum abgelaufen ist, werfen Sie die Produktpakete weg.
3. Reinigen und spülen Sie den Kaffeeautomaten.
4. Ziehen Sie den Netzstecker.
5. Drehen Sie den Wasserhahn zu.



Hinweis:

Wurde der Kaffeeautomat für längere Zeit abgeschaltet, müssen Datum und Uhrzeit neu eingestellt werden, um die programmierten Reinigungszyklen und Eco-Einstellungen wieder zu aktivieren.

Hygiene und Einsetzen von Paketen

Gehen Sie beim Umgang mit dem Gerät stets hygienisch vor.

Verwenden Sie nur lebensmittelgerechte Putzmittel zur Reinigung des Kaffeeautomaten. Reinigen Sie den Automaten von außen mit einem sauberen, feuchten Tuch.

Wenn Ihr Gerät einen Wassertank besitzt: erneuern Sie das Wasser im Tank mit frischem Trinkwasser, wenn das Gerät nicht oft benutzt wird.

Einsetzen der Zutaten:

Die Anweisungen zum Einsetzen der Zutaten sind auf den jeweiligen Verpackungen aufgedruckt.



Achten Sie auf Hygiene: Waschen Sie sich die Hände, bevor Sie beginnen.

Schütteln Sie die Packung mindestens 10 Mal, entfernen Sie dann die Plastikfolie.

Notieren Sie das Öffnungs- und Haltbarkeitsdatum auf der Verpackung.



Ziehen Sie den perforierten Streifen von der Packung ab.



Entnehmen Sie das Dosierröhrchen aus dem Paket.



Schieben Sie das Dosierröhrchen über den blauen Ring auf der Verpackung. Der rote Ring muss den auf der Verpackung aufgedruckten Ring vollständig bedecken.



Vergewissern Sie sich, dass das Dosierröhrchen richtig sitzt, d. h. dass der Ring auf der Verpackung aufliegt.



Drehen Sie die Packung um und setzen Sie sie in den Automaten ein.

Einsetzen von Zutaten:

Die Anweisungen zum Einsetzen der Zutaten sind auf den jeweiligen Verpackungen aufgedruckt.



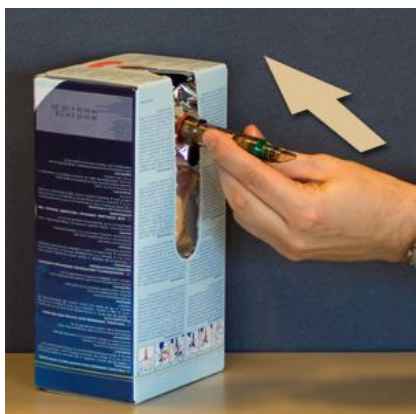
Achten Sie auf Hygiene: Waschen Sie sich die Hände, bevor Sie beginnen.

Schütteln Sie die Packung mindestens 10 Mal, entfernen Sie dann die Plastikfolie.

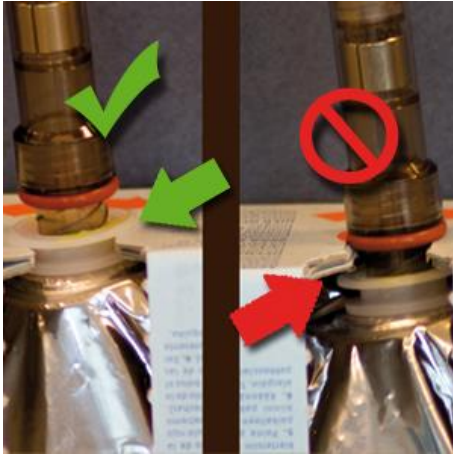
Notieren Sie das Öffnungs- und Haltbarkeitsdatum auf der Verpackung.



Ziehen Sie den perforierten Streifen von der Packung ab.



Entnehmen Sie das Dosierröhrchen aus dem Paket.



Schieben Sie den weißen Ring des Dosierröhrchens über den aufgedruckten Ring der Verpackung.



Drücken Sie mit Ihrem Daumen gegen den weißen Ring des Dosierröhrchens (damit die Tüte sich nicht dreht).

Drehen Sie das Dosierröhrchen im Uhrzeigersinn, bis der rote Ring direkt auf dem weißen Ring aufliegt.

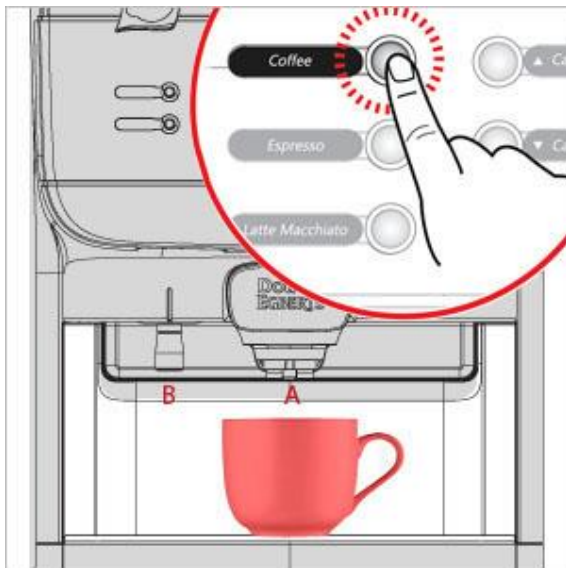


Drehen Sie die Packung um. Das Röhrchen muss sich jetzt von selbst mit der Zutat füllen.

Kontrollieren Sie auf Dichtigkeit (= Tropfenbildung an der Stelle, wo das Dosierröhrchen in die Packung eingeschraubt ist): schrauben Sie das Dosierröhrchen bei Undichtigkeiten richtig fest.

Täglicher Betrieb

Getränkeausgabe



Eine Tasse Kaffee oder heißes Wasser kochen

Stellen Sie eine Tasse auf das Abtropfgitter unter den mittleren Auslass für Kaffee (A) bzw. unter den linken Auslass für heißes Wasser (B).

Drücken Sie eine Getränketaste



Achtung:

Die abgegebenen Flüssigkeiten sind heiß!
Verbrühen Sie sich nicht!

Halten Sie Hände und andere Körperteile während der Getränkeausgabe vom Kaffeeautomaten fern.

Lassen Sie Kinder nie unbeaufsichtigt in der Nähe des Kaffeeautomaten.

Je nach der getätigten Auswahl gibt der Automat Kaffee oder heißes Wasser am Auslass aus und hört auf, sobald eine Tasse voll ist (portionsweise Ausgabe).

Wenn der Kaffeeautomat auf kontinuierliche Ausgabe eingestellt ist: Drücken Sie die Kaffee- oder Heißwassertaste und halten Sie sie so lange gedrückt, bis Sie die gewünschte Menge Kaffee oder heißes Wasser erhalten haben.

Mit der **STOP**-Taste können Sie die Getränkeausgabe jederzeit abbrechen.



Kanne Kaffee

Stellen Sie eine Kanne unter den mittleren Auslass (für Kaffee) und drücken Sie die Kannentaste.



Achtung:

Die abgegebenen Flüssigkeiten sind heiß!
Verbrühen

Sie sich nicht!

Halten Sie Hände und andere Körperteile während der Getränkeausgabe vom Kaffeeautomaten fern.
Lassen Sie Kinder nie unbeaufsichtigt in der Nähe des Kaffeeautomaten.

Das Gerät startet die Kaffeeausgabe und hört auf, wenn 0,9 Litern / 30,4 oz Kaffee ausgegeben wurden.

Mit der **STOP**-Taste können Sie die Getränkeausgabe jederzeit abbrechen. Sie können die **STOP**-Taste auch drücken, wenn Sie eine Kaffeemenge unter 0,9 Litern / 30,4 oz möchten.

Ihr Lieferant kann die eingestellte Standardkannengröße auf Wunsch ändern.

Getränkeausgabe mit Vorauswahl

Ihr Kaffeeautomat bietet Vorauswahloptionen an. Der Servicetechniker kann die Vorauswahloptionen bei der Installation aktivieren. Wird die Vorauswahl Taste gedrückt, können folgende Vorauswahlmöglichkeiten aktiviert werden:

Stärke (leichte, normale oder starke Getränke)

Größe (kleine, normale oder große Getränke)

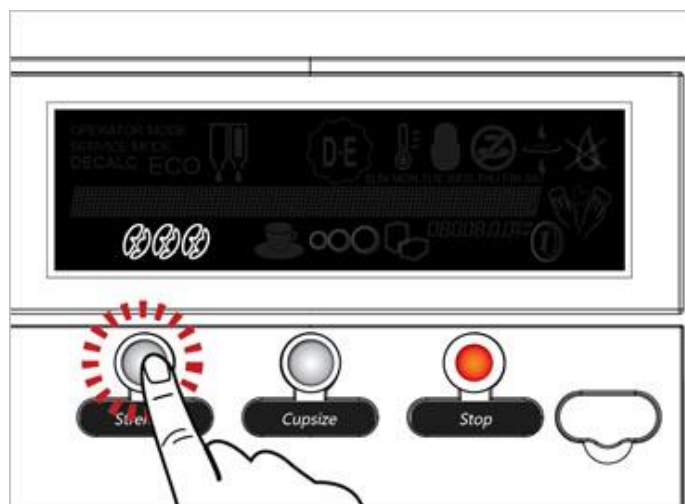
Extra-Zucker hinzufügen (3 Schritte)

Extra-Milch hinzufügen (3 Schritte)



Hinweis:

Nur eine der Optionen Größe, Extra-Zucker und Extra-Milch kann auf einmal aktiviert werden. Wenn Sie eine Vorauswahl Taste drücken, ohne die Ausgabetaste zu betätigen, kehrt der Kaffeeautomat nach einigen Sekunden wieder in den ursprünglichen Zustand zurück.



Vorauswahl: Stärke

1. Stellen Sie Ihre Tasse in den Automaten.
2. Ein Kaffeebohnen-Icon wird angezeigt (leicht - normal - stark).
3. Drücken Sie eine Getränketaste. Das Getränk wird in der gewählten Stärke ausgegeben.



Vorauswahl: Größe (Beispiel)

1. Stellen Sie Ihre Tasse in den Automaten.
2. Drücken Sie die Vorauswahl Taste VOLUME (GRÖSSE), um die Größenauswahl zu aktivieren. Ein Tassen-Icon (klein - mittel - groß) wird angezeigt.
3. Drücken Sie die Vorauswahl Taste so oft, bis die gewünschte Portionsgröße ausgewählt ist.
4. Drücken Sie eine Getränketaste. Das Getränk wird in der gewählten Portionsgröße ausgegeben.



Hinweis:

Leuchten die Icons A + B auf, ist die Vorauswahl für "Größe" aktiviert.

Leuchten B + C auf, ist die Vorauswahl für "Extra-Zucker" aktiviert.

Leuchtet nur B auf, ist die Vorauswahl für "Extra-Milch" aktiviert.

Austausch der Produktpackung

Wenn ein Paket auf der linken/rechten Seite leer bzw. fast leer ist, oder wenn Pakete auf beiden Seiten leer bzw. fast leer sind (in diesem Fall ist das rechte Paket leer), wird ein Icon angezeigt.

Bitte befolgen Sie beim Einsetzen neuer Pakete die jeweiligen Anweisungen.

[Informationen zum Einsetzen neuer Pakete finden Sie hier](#)

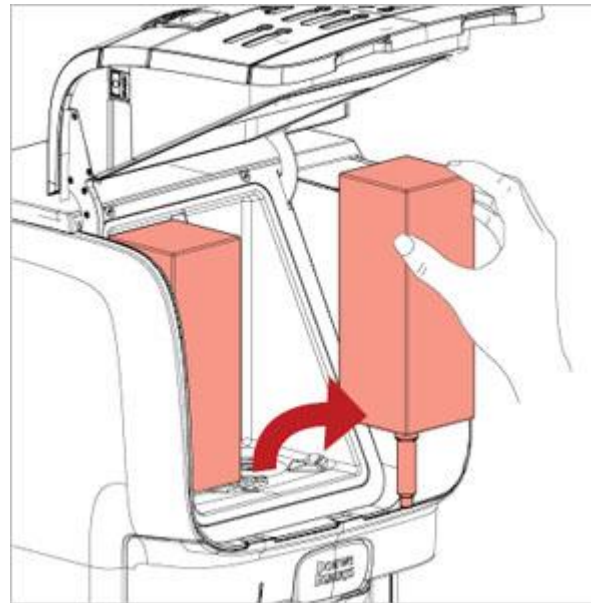


Achtung:

Verwenden Sie niemals gefrorene oder beschädigte Produktpakete. Verwenden Sie keine Produktpakete, deren Haltbarkeitsdatum abgelaufen ist.



Öffnen Sie die Geräteklappe, um Zugang zur Kühleinheit und den Zutatenpackungen zu erhalten.



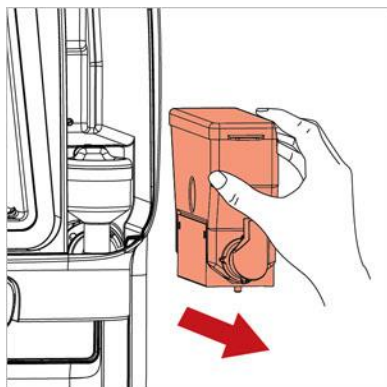
Nehmen Sie das leere Zutatenpackung heraus und setzen Sie eine neue ein.

Zutatenbehälter auffüllen

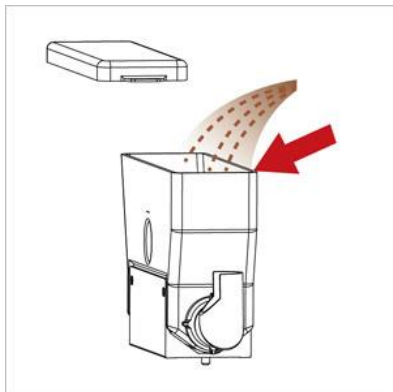


Nur für Geräte mit Instant-Option

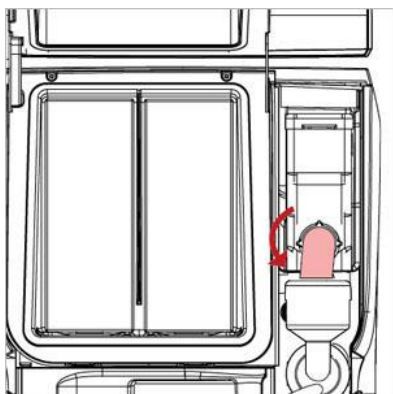
1. Öffnen Sie die Klappe, drehen Sie den Auslass des Behälters, bis er nach oben zeigt.



2. Entnehmen Sie den Behälter aus dem Kaffeeautomaten.



3. Befüllen Sie den Behälter mit der gewünschten Zutat.



4. Stellen Sie den Behälter zurück in den Kaffeeautomaten, drehen Sie den Behälterauslass zurück, sodass er Richtung Mischgefäß zeigt, schließen Sie die Klappe. Das Gerät ist betriebsbereit.

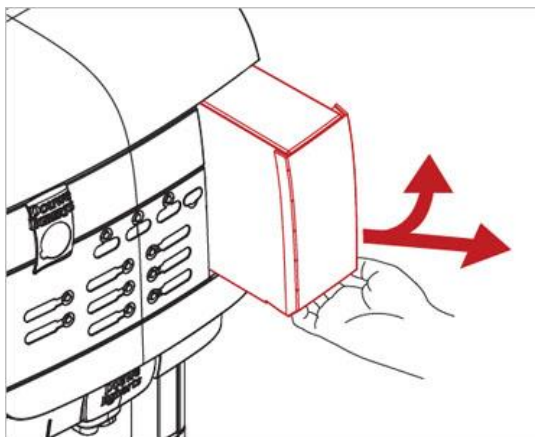
Wassertank auffüllen



Nur für Geräte mit eigenem Wassertank.

Wenn der eigene Wassertank leer ist (A), wird ein entsprechendes Icon im Display angezeigt. In diesem Zustand ist auch die Getränkeausgabe des Geräts blockiert (B). Sie wird erst freigegeben, wenn der Tank wieder aufgefüllt ist.

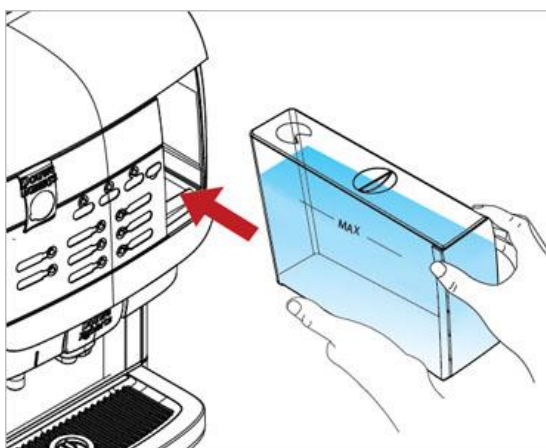
Bitte befolgen Sie die Anweisungen zum Befüllen des Wassertanks.



1. Fassen Sie den Tank am vorderen Griff, drücken Sie ihn leicht nach oben und ziehen Sie den Tank dabei gerade heraus.

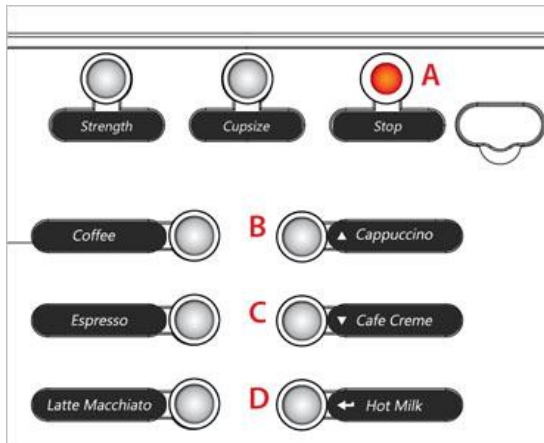


2. Befüllen Sie den Tank bis zur MAX-Markierung (3 l) mit frischem und kaltem Leitungswasser.



3. Schieben Sie den Wassertank zurück ins Gerät. Üben Sie dabei leichten Druck auf den Tank aus, bis er vorne einrastet.

Reinigung



Menütasten

Im Betriebs- und Reinigungsmodus werden 4 Tasten zum Start des Reinigungsmodus und zur Menüführung verwendet.

A STOP = zurück

B Getränketaste oben rechts = NACH OBEN

C Getränketaste Mitte rechts = NACH UNTEN

D Getränketaste unten rechts = ENTER



Reinigungsprogramme

Es gibt zwei verschiedene Reinigungsprogramme:

- **"Spülen"** der Getränkeauslässe
- **"Reinigen"** von Kühleinheit und Getränkeauslässen.

Sie können die Wochentage für die Programme **"Spülen"** und **"Reinigen"** im Bedienermenü **CLEANING DAYS (REINIGUNGSTAGE)** festlegen.



Achtung:

Empfehlenswert ist, das Reinigen und Spülen einmal pro Woche durchzuführen.

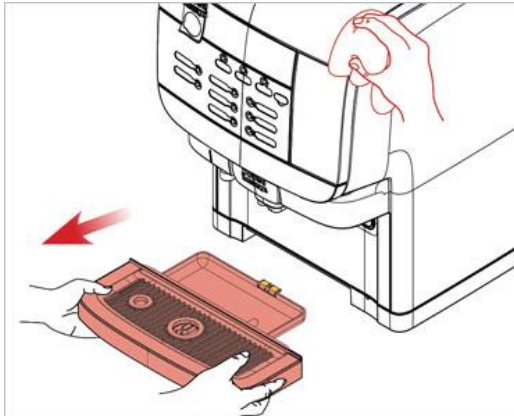
Wann ist der Kaffeeautomat zu reinigen?

Lassen Sie das Reinigungsprogramm laufen, wenn das entsprechende Icon im Display angezeigt wird (siehe Abb.1).

Wird der Kaffeeautomat dann nicht innerhalb von 24 Stunden gereinigt und/oder gespült, wird die Getränkeausgabe blockiert und das entsprechende Icon im Display angezeigt (siehe Abb. 2).

Um die Getränkeausgabe wieder freizugeben, starten Sie das Reinigungsprogramm und lassen Sie es durchlaufen.

Äußerliche Reinigung



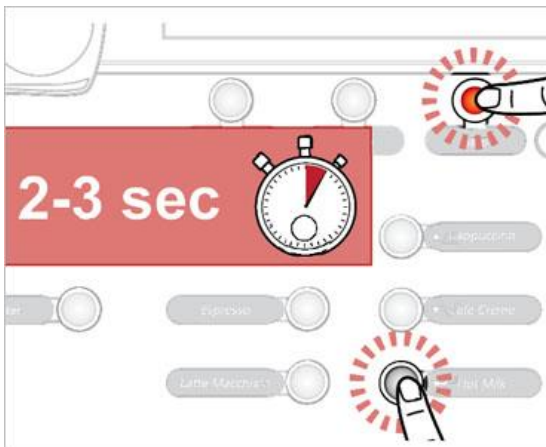
Hinweis:

Das Gerät sollte täglich von außen gereinigt werden. Um eine versehentliche Getränkeausgabe beim Reinigen des Tastenbereichs zu verhindern, können Sie die Getränkeausgabe sperren, indem Sie die Geräteklappe öffnen und die "Stand-by"-Taste betätigen.

1. Ziehen Sie die Abtropfschale heraus und leeren Sie sie wenn nötig. Reinigen Sie die Schale mit einem Tuch oder einer Bürste unter fließendem Wasser.

2. Reinigen Sie den Kaffeeautomaten von außen mit einem sauberen, feuchten Tuch.

Spülen

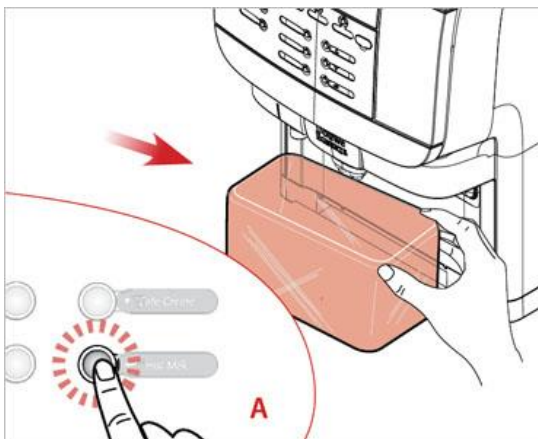


Hinweis:

Sie können das Gerät jederzeit mit dem unten beschriebenen Verfahren spülen.

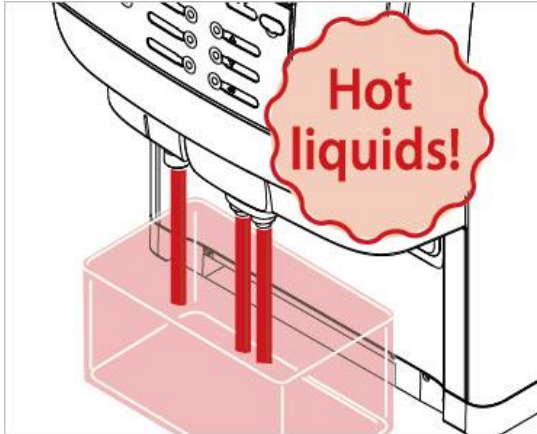
1. Drücken Sie gleichzeitig die Tasten **STOP** und **ENTER** und halten Sie sie 2-3 Sekunden gedrückt, um den Reinigungsmodus zu aktivieren.

2. Im Display wird **FLUSHING (SPÜLEN)** angezeigt. Drücken Sie die **ENTER**-Taste, um fortzufahren.



Befolgen Sie die Anweisungen auf dem Display:
PLACE FLUSH BIN MIN 1L PRESS ENTER WHEN DONE (SPÜLBEHÄLTER MIT MIND. 1 L EINSETZEN, DANN ENTER DRÜCKEN)

3. Gefäß unter die Getränkeauslässe stellen und ENTER drücken.

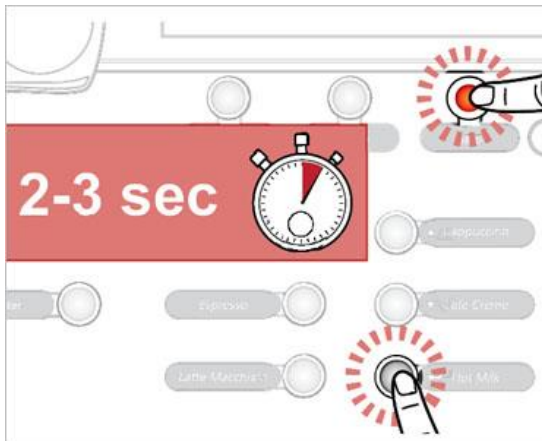


Befolgen Sie die Anweisung auf dem Display:
PRESS ENTER TO FLUSH (ZUM SPÜLEN ENTER DRÜCKEN)

4. Drücken Sie **ENTER**, um das Spülen aller Getränkeauslässe zu starten.
CAUTION HOT LIQUIDS (ACHTUNG: HEISSE GETRÄNKE) wird im Display angezeigt.
 Nach Ende des Spülvorgangs ist der Kaffeeautomat betriebsbereit.



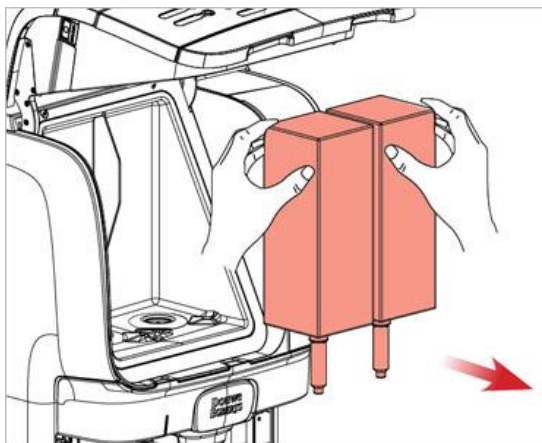
Achtung:
Die vom Automaten ausgegebenen Flüssigkeiten sind heiß! Verbrühen Sie sich nicht! Halten Sie Hände und andere Körperteile während der Reinigung vom Kaffeeautomaten fern.



Reinigung

1. Drücken Sie gleichzeitig die Tasten **STOP** und **ENTER** und halten Sie sie 2-3 Sekunden gedrückt, um den Reinigungsmodus zu aktivieren.

2. Im Display wird **FLUSHING (SPÜLEN)** angezeigt. Drücken Sie die Taste **NACH OBEN** oder **NACH UNTEN**, bis **CLEANING (REINIGUNG)** im Display angezeigt wird. Drücken Sie **ENTER**, um fortzufahren.



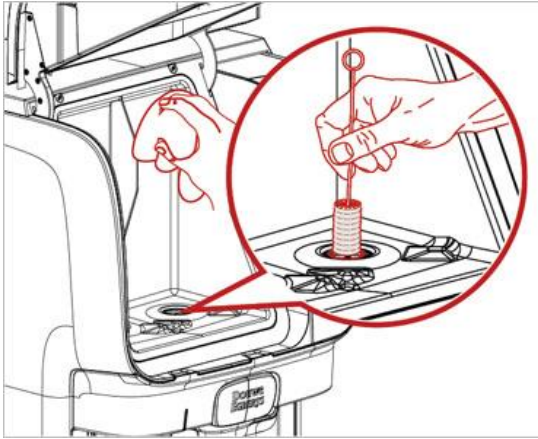
Befolgen Sie die Anweisungen auf dem Display:
REMOVE ALL PRODUCT PACKS (ALLE PRODUKTPAKETE ENTNEHMEN)

3. Öffnen Sie die Klappe des Kaffeeautomaten.

4. Entnehmen Sie die Produktpakete.

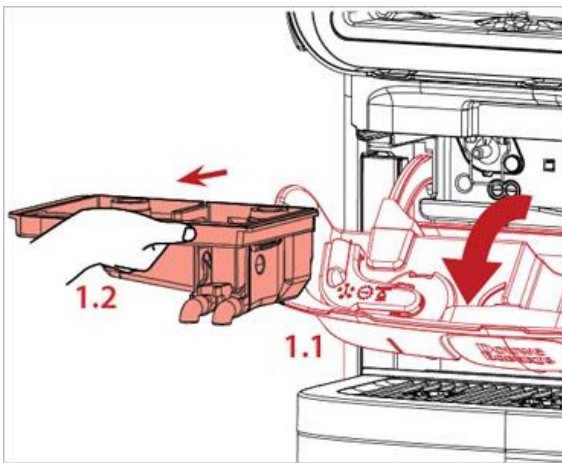
5. Sind alle Pakete entnommen, springt das Display automatisch zum nächsten Schritt und zeigt an:

CLEAN COOLING BOX PRESS ENTER WHEN DONE (KÜHLBEHÄLTER REINIGEN, DANN ENTER DRÜCKEN)



6. Reinigen Sie die Dosieröffnung mit einer Bürste und das Innere des Kühlbehälters mit einem sauberen, feuchten Tuch. Mit einem sauberen Papiertuch abtrocknen.

WJM-System herausnehmen und reinigen



7. Drücken Sie **ENTER**, im Display wird angezeigt:

**REMOVE AND CLEAN WJM SYSTEM
(WJM-SYSTEM HERAUSNEHMEN UND
REINIGEN)**

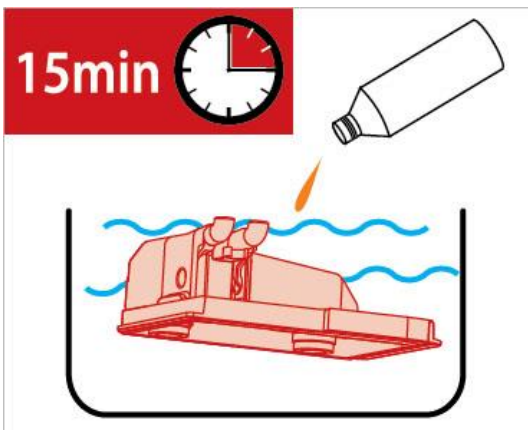
8. Befolgen Sie die unten genannten Schritte:

- Öffnen Sie die Klappe am Bedienfeld Getränkezubereitung (Abb.1.1)
- Ziehen Sie die WJM-Schale gerade heraus (Abb.1.2)



Hinweis:

Um Zeit zu sparen, empfehlen wir, das mitgelieferte Ersatzset zu verwenden, das aus einer sauberen WJM-Schale und Dichtungen besteht.



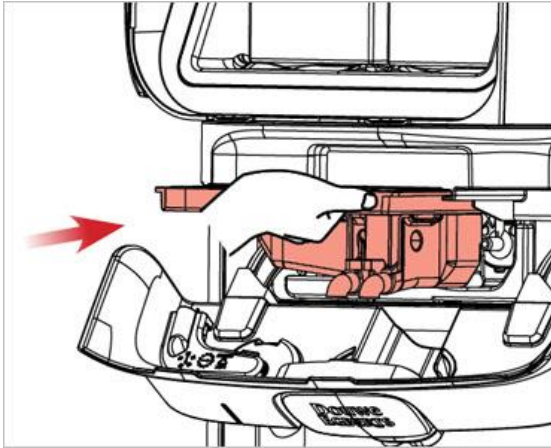
9. Legen Sie die ganze WJM-Schale in einen Eimer mit heißem Wasser und lebensmittelgerechtem Putzmittel und lassen Sie sie ca. 15 Minuten einweichen.



Hinweis:

Beachten Sie die Sicherheitshinweise und Reinigungsanweisungen, die auf der Verpackung des Reinigungsmittels angegeben sind.

Die WJM-Schale ist spülmaschinenfest.

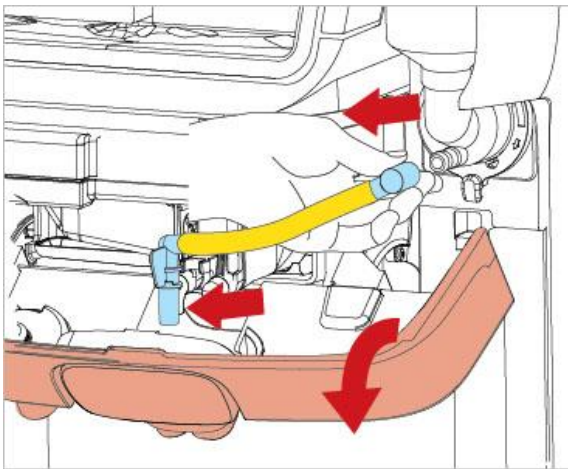


Hat Ihr Gerät eine Instant-Option, wird auf dem Display folgende Meldung angezeigt: **CLEAN MIXING SYSTEM PRESS ENTER WHEN DONE (MISCHGEFÄSS REINIGEN, DANN ENTER DRÜCKEN)**



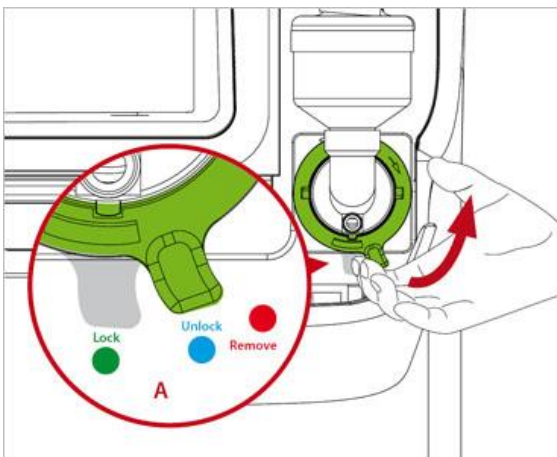
Hinweis:

Hat Ihr Gerät keine Instant-Option, wird mit Schritt 13 fortgefahren.

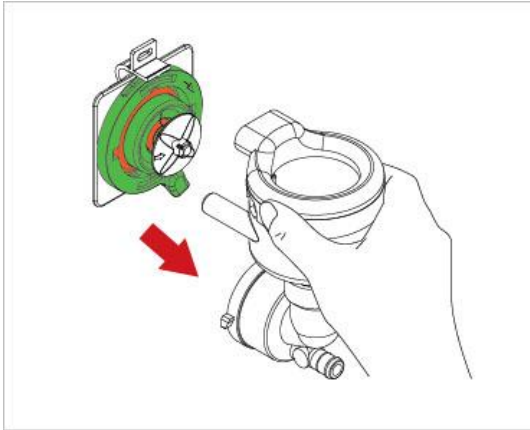


11. Gehen Sie wie folgt vor, um das Mischgefäß herauszunehmen und zu reinigen:

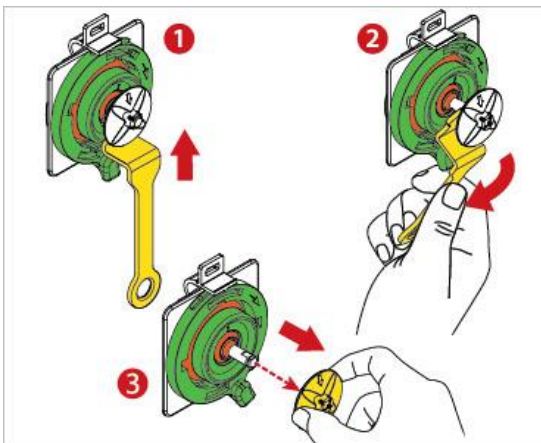
a. Ziehen Sie den Auslassschlauch vom Mischgefäß ab.



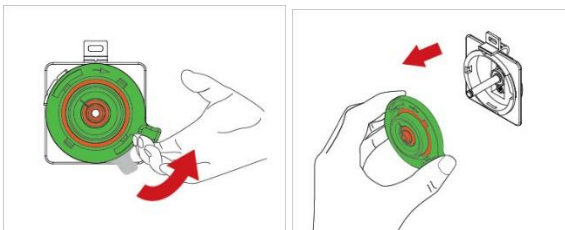
b. Drehen Sie die Befestigungsplatte gegen den Uhrzeigersinn in die richtige Position.



c. Ziehen Sie das Mischgefäß gerade heraus.



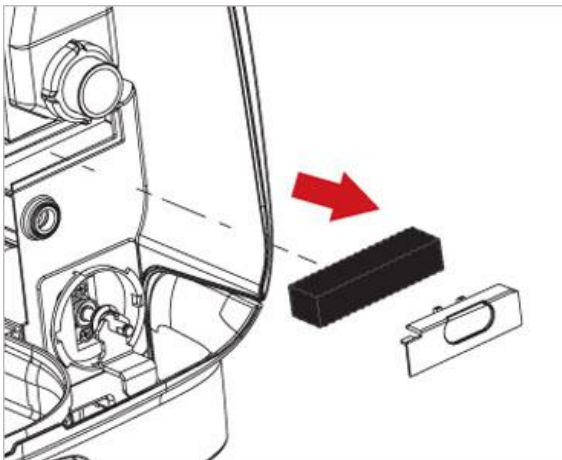
d. Reinigen Sie das Mischgefäß mit einer Bürste unter fließendem warmem Wasser.

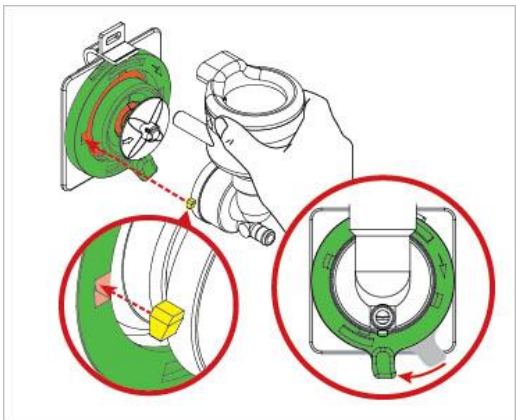
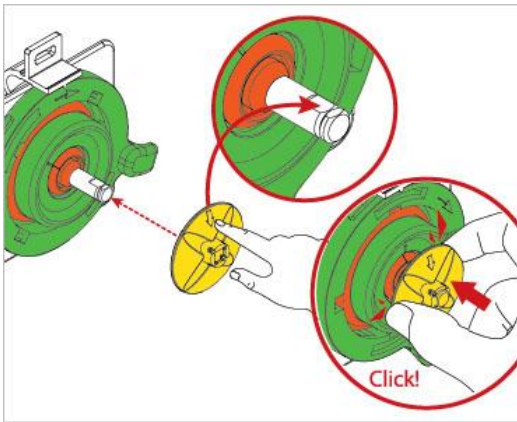
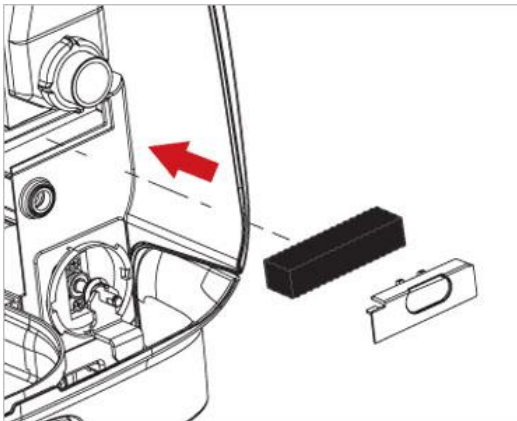
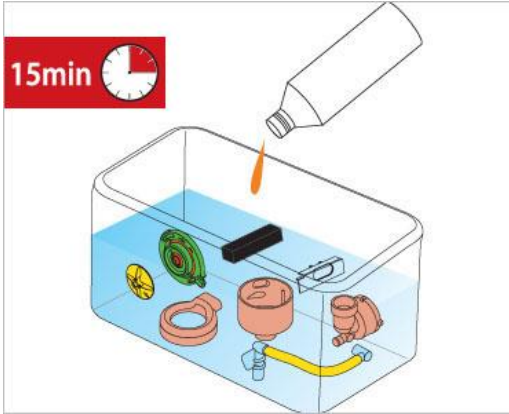


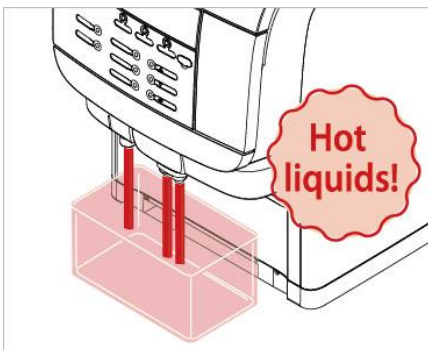
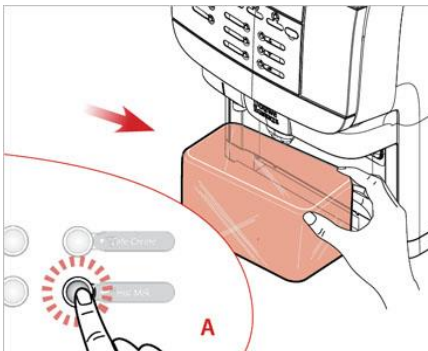
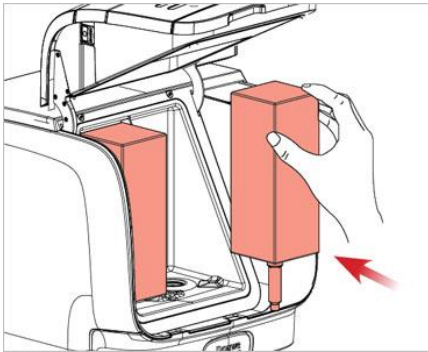
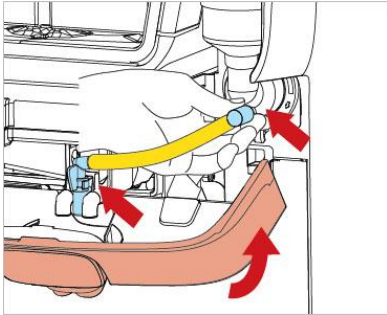
e. Gehen Sie in umgekehrter Reihenfolge vor, um das Mischgefäß wieder einzusetzen und schließen Sie die Klappe mit dem Bedienfeld Getränkezubereitung. Drücken Sie ENTER, um fortzufahren.

1.

2.







12. Im Display wird jetzt angezeigt: **PLACE BACK PRODUCT PACKS (PRODUKTPAKETE WIEDER EINSETZEN)**

Setzen Sie die Produktpakete wieder ein, wenn das Haltbarkeitsdatum noch nicht überschritten ist. Anderenfalls neue Produktpakete einsetzen.

13. Wenn beide Pakete eingesetzt sind, springt das Display automatisch zum nächsten Schritt und zeigt an:

PLACE FLUSH BIN MIN 1L PRESS ENTER WHEN DONE (SPÜLBEHÄLTER MIT MIND. 1 L EINSETZEN, DANN ENTER DRÜCKEN)

14. Gefäß unter die Produktauslässe stellen und **ENTER (A)** drücken.

Befolgen Sie die Anweisungen auf dem Display:

PRESS ENTER TO FLUSH (ZUM SPÜLEN ENTER DRÜCKEN)

15. Drücken Sie ENTER, um den Spülvorgang aller Getränkeauslässe zu starten.

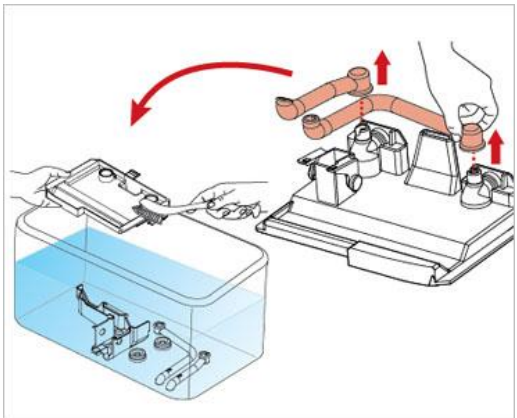
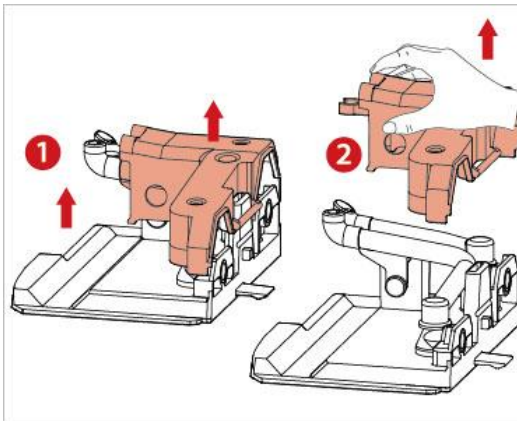
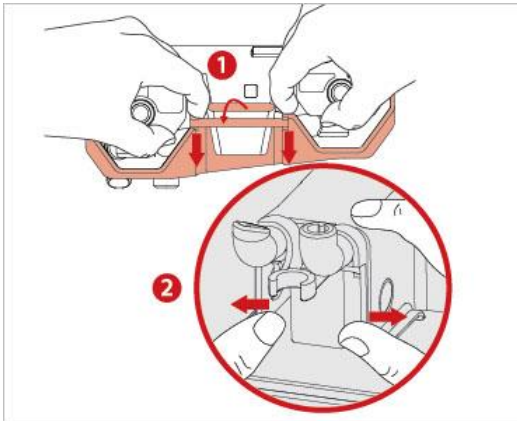
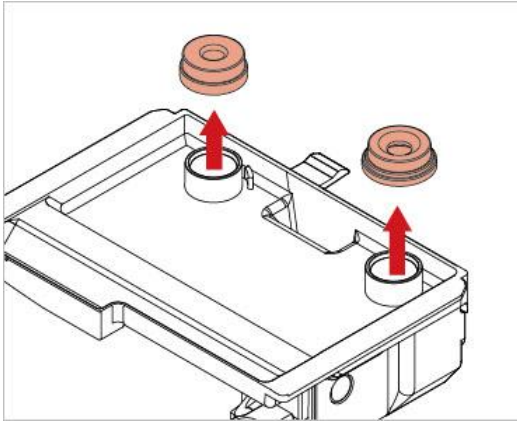
CAUTION HOT LIQUIDS (ACHTUNG: HEISSE GETRÄNKE) wird im Display angezeigt.

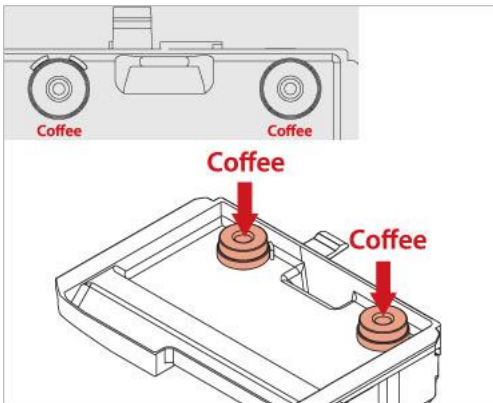
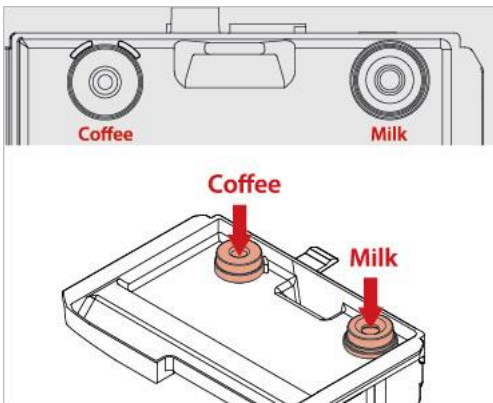
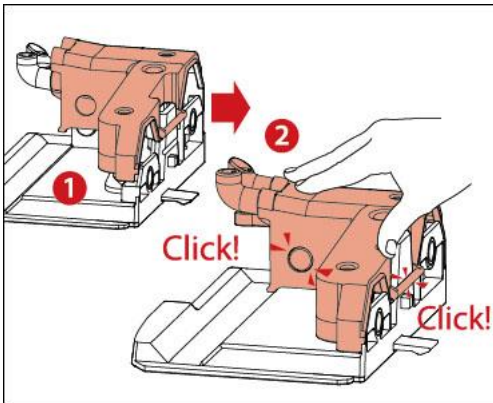
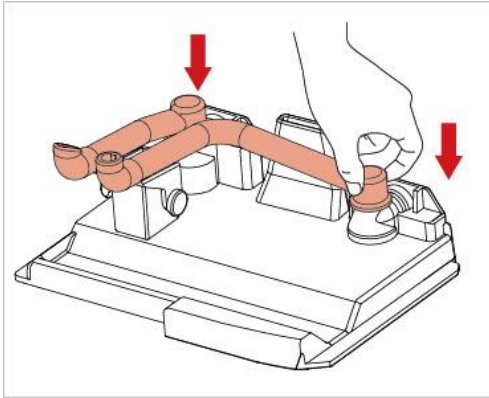
Nach Ende des Spülvorgangs ist der Kaffeeautomat betriebsbereit.

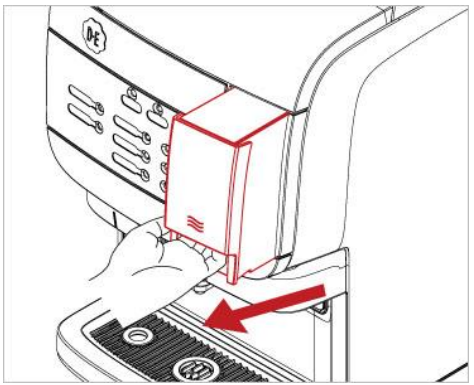
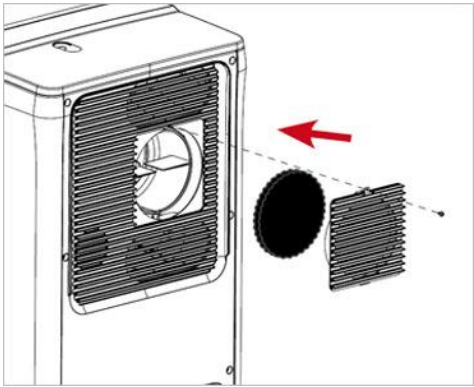
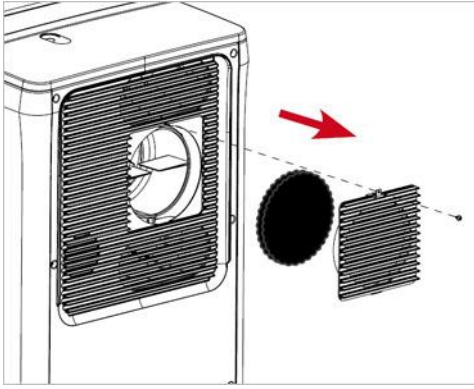


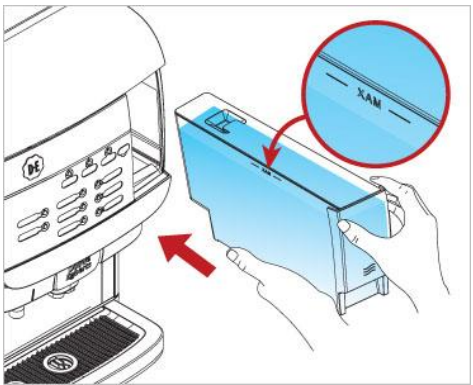
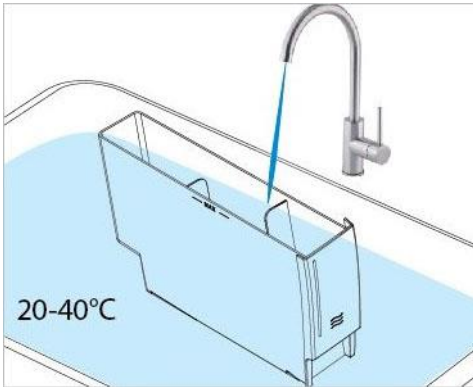
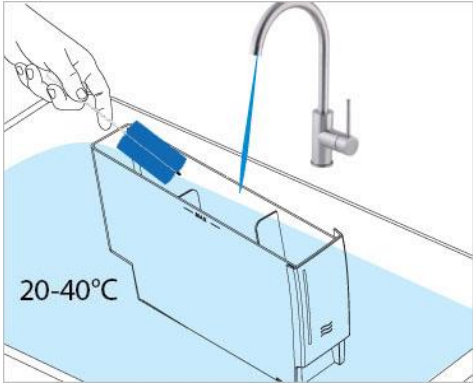
Achtung:

Die vom Automaten ausgegebenen Flüssigkeiten sind heiß! Verbrühen Sie sich nicht! Halten Sie Hände und andere Körperteile während der Reinigung vom Kaffeeautomaten fern.





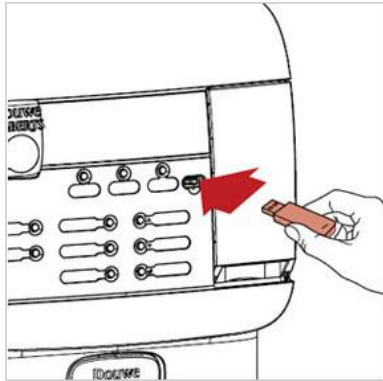




Programmierung

Starten des Betreibermodus

Stecken Sie den mitgelieferten USB-Schlüssel ein. Dies startet direkt den Betreibermodus. Der erste Menüeintrag (ZÄHLER) wird angezeigt.

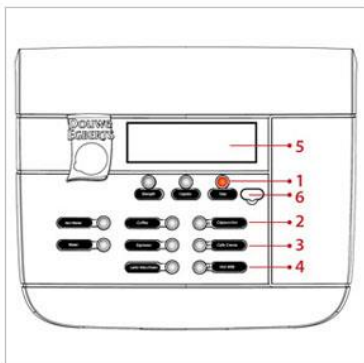


Die folgenden Menüs sind verfügbar:

- **ZÄHLER** – Auslesen der Zählerstände
- **VOLUMEN** – Ändern des Tassenvolumens
- **STÄRKE** – Ändern der Getränkestärke
- **DATUM / ZEIT** – Eingabe von Datum und Zeit
- **REINIGUNGSTAGE** – Festlegung von Wochentagen für Reinigung und Spülung
- **ECO EINSTELLUNGEN** – Einstellungen für den Energiesparmodus
- **TELEFONNUMMER** - Aktivieren / deaktivieren und Eingabe der Telefonnummern für Servicetechniker und Betreiber

Bitte beachten Sie, dass Menüeinträge vom Servicetechniker deaktiviert sein können. Kontaktieren Sie Ihren Cafitesse-Systemlieferanten, wenn Sie dies geändert haben wollen.

Steuerungen Betreibermodus



1. STOP - zum vorigen Menü wechseln (zum Wechsel ins Hauptmenü 2 Sekunden gedrückt halten)
2. Nach oben scrollen oder Wert erhöhen
3. Nach unten scrollen oder Wert verringern
4. Menü öffnen
5. Display
6. Anschluss für den USB-Schlüssel



Hinweis:

Die Programmierung der Kaffeemaschine ist nicht in allen Ländern verfügbar.

ZHÄLER

Im Menü ZÄHLER haben Sie verschiedene Möglichkeiten, die Getränkeähler auszulesen:

- Gesamtzahl der ausgegebenen Getränke
- Zwischensumme je Getränketaste
- Zwischensumme VOLUMEN und STÄRKE je Getränketaste
- Gesamtzahl von HEISSEN Getränken

Getränkeähler

1. Wählen Sie das Menü ZÄHLER mit Hilfe von ↑ und ↓ und drücken Sie ← für den Zugriff. Das Display zeigt dann die Gesamtzahl der Getränke an:

GETRÄNKE TOTAL
123456

im Wechsel mit:

WÄHLE GETRÄNK

2. Drücken Sie eine Getränketaste, um die Gesamtzahl für dieses spezifische Getränk zu sehen. Die Anzahl der Getränkeausgaben für die gewählte Getränketaste erscheint im Display.

Vorwahl-Zähler

Drücken Sie die Vorwahltaste VOLUMEN und / oder STÄRKE für genauere Zählerangaben:

- Drücken Sie die Vorwahltaste VOLUMEN

Die Tassen-Symbole und die Zähleranzeige für die kleine Getränkegröße des gewählten Getränks erscheinen auf dem Display.



Hinweis:

Wenn Sie die Vorwahltaste VOLUMEN drücken, zeigt das Display die Zähleranzeigen für kleine, mittlere, große Getränke und die Getränke-Gesamtmenge an.

- Drücken Sie die Vorwahltaste STÄRKE

Die Tassen-Symbole und die Zähleranzeige für die schwach Getränkstärke des gewählten Getränks erscheinen auf dem Display.



Hinweis:

Wenn Sie die Vorwahltaste STÄRKE drücken, zeigt das Display die Zähleranzeigen für schwach, normalen, starke Getränke und die Getränke-Gesamtmenge an.

- Drücken Sie STOP, um eine Ebene innerhalb des Menüs ZÄHLER zurückzugehen.
- Drücken Sie eine andere Getränketaste, um die entsprechende Zähleranzeige für diese Taste anzuzeigen.

VOLUMEN

Im Menü VOLUMEN können Sie das Volumen der Getränke für alle verfügbaren Getränke auf einmal im Bereich von + 10 % bis - 10 % ändern.

1. Wählen Sie das Menü VOLUMEN mit Hilfe von ↑ und ↓ und drücken Sie ← für den Zugriff.

Die folgende Mitteilung erscheint auf dem Display:

VOLUMEN

+ 8 %

2. Steigern oder reduzieren Sie das Fassenvolumen mit ↑ oder ↓.

3. Bestätigen Sie den erforderlichen Wert mit ←. Das neue Fassenvolumen wird sofort akzeptiert.



Hinweis:

Wenn Sie das Getränkevolumen wieder ändern möchten, drücken Sie ←.

STÄRKE

Im Menü STÄRKE können Sie die Getränkestärke für alle verfügbaren Getränke auf einmal im Bereich von +10% bis - 10% ändern.

1. Wählen Sie das Menü STÄRKE mit Hilfe von ↑ und ↓ und drücken Sie ← für den Zugriff. Die folgende Mitteilung erscheint auf dem Display:

STÄRKE

+ 8 %

2. Steigern oder reduzieren Sie die Getränkestärke mit ↑ oder ↓.

3. Bestätigen Sie den erforderlichen Wert mit ←. Die neue Getränkestärke wird sofort akzeptiert.



Hinweis:

Wenn Sie die Getränkestärke wieder ändern möchten, drücken Sie ←.

DATUM/ZEIT

Sie können das Datum und die Zeit im Menü **DATUM / ZEIT** einstellen.



Hinweis:

Die Zeitangabe muss zu Beginn und Ende der Sommerzeit angepasst werden.

1. Wählen Sie das Menü DATUM / ZEIT mit Hilfe von ↑ und ↓ und drücken Sie ← für den Zugriff. Die Einstellungen für Datum und Zeit werden auf dem Display angezeigt. Die Monatsangabe beginnt zu blinken.

2. Verwenden Sie ↑ oder ↓ um den korrekten Wert zu wählen.

3. Drücken Sie ← um zum nächsten Feld zu wechseln.

4. Wiederholen Sie die Schritte 1 und 2 für alle Felder:

MONAT → TAG → JAHR → STUNDEN → MINUTEN

5. Wenn alle Felder eingestellt sind, sehen Sie die Zeit.



Hinweis:

Wenn die Kaffeemaschine für längere Zeit außer Betrieb war, müssen Datum und Zeit neu eingegeben werden.

REINIGUNGSTAGE

Sie können die Wochentage, an denen Sie die Kaffeemaschine reinigen oder spülen wollen, im Menü REINIGUNGSTAGE festlegen.

Wählen Sie das Menü **REINIGUNGSTAGE** mit Hilfe von ↑ und ↓ und drücken Sie ← für den Zugriff.

Es gibt zwei Untermenüs:

• **REINIGEN** – legen Sie Tage für "Reinigen & Spülen" fest

• **SPÜLEN** – legen Sie "Spül"-Tage fest



Vorsicht:

Es ist zwingend erforderlich, das Programm "Reinigen & Spülen" mindestens einmal in der Woche zu verwenden, um Lebensmittelsicherheit zu garantieren. Außerdem muss bei Milch-Kaffee-Versionen das Programm "Spülen" täglich verwendet werden.

Bestimmung von Reinigungstagen

Die Kaffeemaschine muss das Programm

- "Reinigen & Spülen" einmal in der Woche und das Programm
- "Spülen" täglich ausführen.

Sie müssen mindestens 2 Tage mit einem maximalen Zeitabstand von 4 Tagen auswählen. Die Tabelle unten zeigt, welche Tage kombiniert werden können (rot = Reinigen & Spülen, grau = Spülen).

So	Mo	Di	Mi	Do	Fr	Sa
So	Mo	Di	Mi	Do	Fr	Sa
So	Mo	Di	Mi	Do	Fr	Sa
So	Mo	Di	Mi	Do	Fr	Sa
So	Mo	Di	Mi	Do	Fr	Sa
So	Mo	Di	Mi	Do	Fr	Sa
So	Mo	Di	Mi	Do	Fr	Sa
So	Mo	Di	Mi	Do	Fr	Sa

Festlegen der Tage für "Reinigen & Spülen"

1. Verwenden Sie ↑ oder ↓ um das Untermenü REINIGEN zu wählen.

Das Symbol markiert die aktiven Wochentage für die Reinigung:

SUN MON TUE WED THU FRI SAT

REINIGEN:

2. Drücken Sie ← um in das Untermenü zu wechseln.

Das Symbol _ , wird angezeigt. Es ist unter SUN (Sonntag) positioniert:

SUN MON TUE WED THU FRI SAT

REIN. EINST. _

3. Verwenden Sie ↑ oder ↓ um das Symbol _ zu dem Wochentag zu bewegen, den Sie für die Reinigung wählen oder abwählen möchten.

4. Drücken Sie ← um den gewählten Wochentag zu aktivieren oder zu deaktivieren.

Das Symbol erscheint unter den aktivierten Wochentagen.



Hinweis:

Mehrere Reinigungstage können in Sequenz festgelegt werden.

5. Drücken Sie STOP, um eine Ebene innerhalb des Menüs **REINIGUNGSTAGE** zurückzugehen.



Hinweis:

"Reinigen & Spülen" ist mindestens einmal in der Woche erforderlich.

Festlegen der Tage für "Spülen"

1. Verwenden Sie ↑ oder ↓ um das Untermenü SPÜLEN zu wählen.

Das Symbol markiert die aktiven Wochentage für Spülen:

SUN MON TUE WED THU FRI SAT

SPÜLEN:

2. Drücken Sie ← um in das Untermenü zu wechseln.

Das Symbol _ , wird angezeigt. Es ist unter SUN (Sonntag) positioniert:

SUN MON TUE WED THU FRI SAT

SPÜL. EINST.

3. Verwenden Sie ↑ oder ↓ um das Symbol ___ zu dem Wochentag zu bewegen, den Sie für das Spülen wählen oder abwählen möchten.

4. Drücken Sie ← um den gewählten Wochentag zu aktivieren oder zu deaktivieren. Das Symbol erscheint unter den aktivierten Wochentagen.



Hinweis:

Mehrere Spültage können in Sequenz festgelegt werden.

5. Drücken Sie STOP, um eine Ebene innerhalb des Menüs **REINIGUNGSTAGE** zurückzugehen.

ECO EINSTELLUNGEN

Sie können den Stromverbrauch senken, indem Sie das Menü **ECO EINSTELLUNGEN** verwenden. Diese Einstellungen werden nur auf die Zeiträume angewendet, in denen die Kaffeemaschine nicht verwendet wird.

Wählen Sie das Menü **ECO EINSTELLUNGEN** mit Hilfe von ↑ oder ↓ und drücken Sie ← für den Zugriff.

Es gibt vier Untermenüs:

- **ECO EIN/AUS**
- **ECO START**
- **ECO ENDE**
- **ECO TEMPERATUR**

Selbstlernender Öko-Modus

Um den Energieverbrauch der Cafitesse Excellence zu optimieren, hat das Gerät einen selbstlernenden Öko-Modus. Wenn der Modus ECO aktiviert ist, wird die Maschine automatisch die Start- und Endzeit des Modus ECO an die Benutzung der Maschine anpassen. Zum Beispiel wenn die Startzeit des Modus ECO auf 18 Uhr gesetzt ist, aber die Maschine nie nach 17 Uhr 30 benutzt wird, wird er die Zeit nach und nach automatisch auf die Startzeit 17 Uhr 30 setzen. Ihr Cafitesse-Systemlieferant kann diese Funktion deaktivieren, wenn Sie sie nicht verwenden wollen.



Hinweis:

Wenn der Energiesparmodus aktiv ist, wird der Text **ECO** auf dem Display der Maschine angezeigt.



Hinweis:

Die Maschine wird wieder aktiv, sobald eine Taste gedrückt wird.

Ihr Cafitesse-Systemlieferant kann diese Funktion deaktivieren, wenn Sie sie nicht wünschen, dass die Maschine verwendet wird, während sie sich im Modus **ECO** befindet.

Modus ECO aktivieren / deaktivieren

1. Verwenden Sie ↑ oder ↓ um das Untermenü ECO EIN / AUS auszuwählen, und drücken Sie ← für den Zugriff.

Der Status blinkt auf dem Display.

2. Verwenden Sie ↑ oder ↓ um EIN oder AUS zu wählen.

3. Drücken Sie ← um den gewählten Status zu bestätigen.

4. Drücken Sie STOP, um eine Ebene innerhalb des Menüs ECO EINSTELLUNGEN zurückzugehen.



Hinweis:

In der Grundeinstellung ist der Modus ECO zwischen 19 Uhr und 7 Uhr aktiviert.

Festlegen der ECO Start- und Endzeit



Hinweis:

Der Modus ECO muss aktiviert sein, um die folgenden Untermenüs anzuzeigen.

1. Verwenden Sie ↑ oder ↓ um das Untermenü ECO START oder ECO ENDE zu wählen.
Die Einstellung ECO wird auf dem Display angezeigt.
2. Drücken Sie ← um in das Untermenü zu wechseln.
Die Option Stunde blinkt und ist aktiv.
3. Verwenden Sie ↑ oder ↓ um die korrekte Zeit (Stunden) zu wählen.
4. Bestätigen Sie mit ←.
Die Option Minuteneinstellung blinkt und ist aktiv.
5. Verwenden Sie ↑ oder ↓ um die korrekte Zeit (Minuten) zu wählen.
6. Bestätigen Sie mit ←.
eine neue ECO-Zeit wird auf dem Display angezeigt.

Einstellung der ECO Boilertemperatur



Hinweis:

Der Modus ECO muss aktiviert sein, um das folgende Untermenü anzuzeigen.

1. Verwenden Sie ↑ oder ↓ um das Untermenü ECO TEMPERATUR zu wählen.
Die aktuelle ECO TEMPERATUR wird auf dem Display angezeigt.
2. Drücken Sie ← um in das Untermenü zu wechseln.
Die Temperatureinstellung beginnt zu blinken.
3. Verwenden Sie ↑ oder ↓ um die gewünschte Temperatur zu wählen.
4. Bestätigen Sie mit ←.
Die neue ECO TEMPERATUR wird auf dem Display angezeigt.



Hinweis:

Je niedriger die ECO Boilertemperatur gesetzt ist, umso länger braucht die Kaffeemaschine, um wieder voll funktionsfähig zu werden, nachdem der Modus ECO beendet wird.

TELEFONNUMMER

Sie können in diesem Menü die Telefonnummern für Betreiber und Service festlegen.
Sie können auch wählen, ob die Nummer in folgenden Fällen angezeigt werden sollen:

- eine Reinigung ist nötig (Betreiber)
- ein Produkt-Pack ist leer (Betreiber)
- eine Fehlfunktion wurde entdeckt (Service)

Wählen Sie das Menü **TELEFONNUMMER** mit Hilfe von ↑ oder ↓ und drücken Sie ← für den Zugriff.

Der Status wird auf dem Display angezeigt:

TELEFON BETREIBER: 0123456789

Es gibt vier Untermenüs:

- **TELEFON BETREIBER ANZEIGEN**
- **TELEFON SERVICE ANZEIGEN**
- **TELEFON BETREIBER**
- **TELEFON SERVICE**

Telefonnummer aktivieren / deaktivieren

1. Verwenden Sie ↑ oder ↓ um das Untermenü TELEFON BETREIBER ANZEIGEN oder TELEFON SERVICE ANZEIGEN auszuwählen und drücken Sie ←.
Das Display zeigt: **J** (Ja) oder **N** (Nein).

2. Verwenden Sie ↑ oder ↓ um **J** zu wählen, um die Nummernanzeige zu aktivieren oder **N**, um die Nummernanzeige zu deaktivieren.

3. Bestätigen Sie mit ←.

Die neue Einstellung wird dann dauerhaft auf dem Display angezeigt.

Eingabe der Telefonnummern

1. Verwenden Sie ↑ oder ↓ um das Untermenü **BETREIBER NR** oder **SERVICE NR** zu wählen, und drücken Sie ←.

Das Display zeigt die Telefonnummer an. Die erste Stelle blinkt: **B: 0123456789**



Note:

B = Betreiber, **S** = Service

2. Verwenden Sie ↑ oder ↓ um die erste Stelle zu ändern.

3. Bestätigen Sie mit ←.




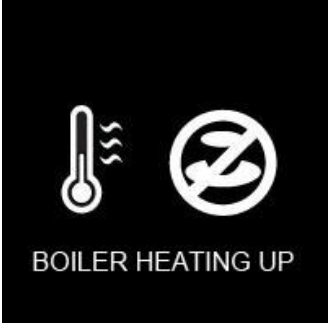
Nach der Bestätigung beginnt die zweite Stelle zu blinken: **B: 0123456789**

4. Wiederholen Sie die Schritte 2 und 3, bis alle 10 Stellen eingegeben sind.

Die neue Telefonnummer wird nun auf dem Display angezeigt.


Fehlerbeseitigung

Im Folgenden ist eine Übersicht über die Symbole (und Meldungen), die im Display angezeigt werden können.

Displayanzeige	Ursache	Aktion
	Leeres Zutatenpaket (rechts)	Neues Zutatenpaket auf der rechten Seite einsetzen
	Leeres Zutatenpaket (links)	Neues Zutatenpaket auf der linken Seite einsetzen
	Das Produkt-Pack ist: 1. leer 2. nicht korrekt positioniert 3. oder nicht vorhanden	<ol style="list-style-type: none"> 1. Entfernen Sie das leere Produkt-Pack. 2. Prüfen Sie, ob die Produktpackung korrekt eingesetzt ist. 3. Setzen Sie eine Produktpackung ein. Rufen Sie den Betreiber an, wenn die Nummer auf dem Display angezeigt wird.
	Das Wasser im Boiler hat die erforderliche Temperatur noch nicht erreicht.	<ul style="list-style-type: none"> • Die Getränkeausgabe ist blockiert. Bitte warten Sie, bis die Temperatur den korrekten Wert erreicht hat.

	<p>Die Getränkeausgabe ist blockiert, weil die Taste Standby/Clear-Error an der Innenseite der Gerätetür gedrückt wurde.</p>	<ul style="list-style-type: none"> • Drücken Sie die Taste LOCK/CLEAR-ERROR nochmals, um die Getränkeausgabe freizugeben. • Stecken Sie den USB-Freischaltsschlüssel in den USB-Anschluss der Kaffeemaschine, um vorübergehend die Getränkeausgabe zu ermöglichen (optional).
	<p>Die Kaffeemaschine muss gereinigt werden.</p>	<p>Starten Sie noch am gleichen Tag das Reinigungsprogramm. Rufen Sie den Betreiber an, wenn die Nummer auf dem Display angezeigt wird.</p>
	<p>Die Getränkeausgabe ist blockiert, weil die Kaffeemaschine nicht gemäß dem Zeitplan gereinigt wurde.</p>	<ul style="list-style-type: none"> • Starten Sie unverzüglich das Reinigungsprogramm. Rufen Sie den Betreiber an, wenn die Nummer auf dem Display angezeigt wird.
	<p>Der Wasserfilter muss ausgetauscht werden.</p>	<ul style="list-style-type: none"> • Kontaktieren Sie den Service, um den Wasserfilter auszutauschen.

 <p>ECO WAKEUP / PRESS DRINK BUTTON</p>	<p>Die Getränkeausgabe ist blockiert, weil der Energiesparmodus eingeschaltet ist.</p>	<ul style="list-style-type: none"> • Der Energiesparmodus beendet sich automatisch zur festgelegten Zeit. • (optional) Drücken Sie eine Getränketaste. Die Boilertemperatur steigt und das Getränk wird ausgegeben, sobald die korrekte Temperatur erreicht ist. Der Energiesparmodus wird 10 Minuten, nachdem der Boiler aufgeheizt wurde, oder nach Ausgabe des letzten Getränks wieder aktiv.
 <p>Err 11/17/18 OR CHECK WATER SUPPLY + 0123456789</p>	<p>Wasser-Systemfehler</p>	<ul style="list-style-type: none"> • Prüfen Sie, ob die Wasserleitung zur Maschine geschlossen ist. Öffnen Sie den Wasserhahn vollständig. • Drücken Sie die Taste LOCK/CLEAR-ERROR. Kontaktieren Sie den Service, wenn der Fehler weiter besteht.
 <p>Err 30 + 0123456789</p>	<p>Kühlfehler</p>	<ul style="list-style-type: none"> • Prüfen Sie die Belüftung und die Umgebungstemperatur der Kaffeemaschine und reinigen Sie, wenn nötig, das Kondensatgitter. • Drücken Sie die Taste LOCK/CLEAR-ERROR. Kontaktieren Sie den Service, wenn der Fehler weiter besteht.

	<p>WJM-Schale oben nicht erkannt</p>	<p>Überprüfen, ob die WJM-Schale oben korrekt positioniert ist. Servicetechniker kontaktieren, wenn der Fehler bestehen bleibt.</p>
<p>Wasser leckt aus der Heißwasserausgabe oder einer Getränkeausgabe.</p>	<p>Fremdstoffpartikel blockieren die entsprechenden Ausgabedüsen, diese können sich nicht komplett schließen.</p>	<ul style="list-style-type: none"> • Führen Sie das Programm "Spülen" aus. Kontaktieren Sie den Service, wenn das Problem weiter besteht.